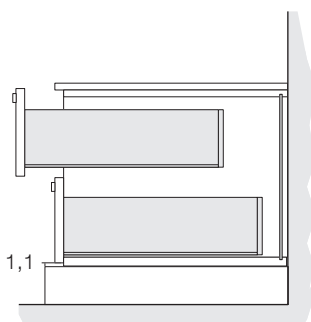


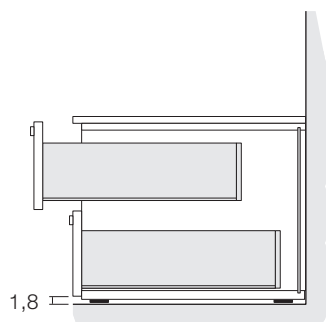
Base in appoggio
Sit-on-top base unit

con feltrini
with felt pads



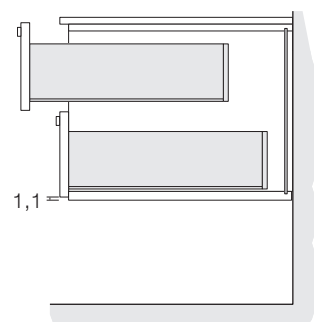
Base a terra
Floorstanding base unit

con piedini regolabili
H 0,7 cm
with 0,7cm-high adjustable feet



Base sospesa
Wall-mounted base unit

con attaccaglie pesanti solo per basi
with heavy hanging brackets for base units only



PORTATA TOP sp. 1,2
PER BASI CONTENITORE

LOAD CAPACITY OF 1,2cm-thick STORAGE BASE UNIT TOPS

	L.W 45	L.W 60	L.W 75	L.W 90	L.W 120
P.D. 35,4	25 kg	25 kg	18 kg	18 kg	18 kg
P.D. 45,4	25 kg	25 kg	18 kg	18 kg	18 kg
P.D. 60,6	25 kg	25 kg	18 kg	15 kg	15 kg

PORTATA TOP sp. 3
PER BASI CONTENITORE

LOAD CAPACITY OF 3cm-thick STORAGE BASE UNIT TOPS

	L.W 45	L.W 60	L.W 75	L.W 90	L.W 120
P.D. 35,4	25 kg	25 kg	18 kg	18 kg	18 kg
P.D. 45,4	25 kg	25 kg	18 kg	18 kg	18 kg
P.D. 60,6	25 kg	25 kg	18 kg	18 kg	18 kg

PORTATA FONDO CASSETTI

DRAWER BOTTOM LOAD CAPACITY

	L.W 45	L.W 60	L.W 75	L.W 90	L.W 120
P.D. 35,4	15 kg	15 kg	13 kg	13 kg	13 kg
P.D. 45,4	15 kg	15 kg	15 kg *	15 kg *	13 kg *
P.D. 60,6	15 kg	15 kg	15 kg *	15 kg *	13 kg *

* fondo con rinforzo

* reinforced bottom

ALTEZZA BASI A TERRA

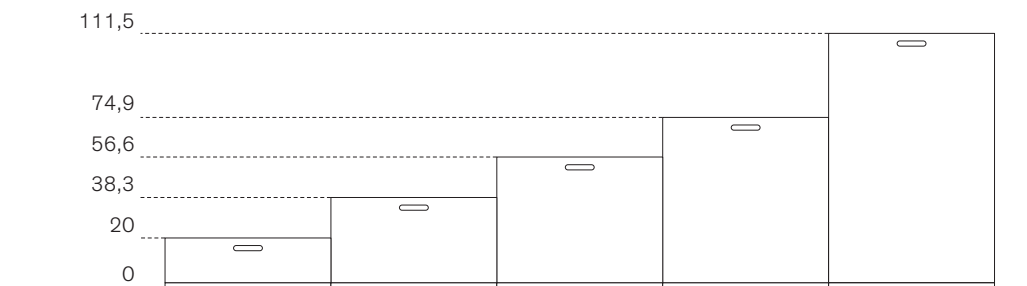
HEIGHT FLOORSTANDING BASE UNITS

(da completare con TOP sp. 1,2 o 3 cm)

(to be finished off with 1,2cm- or 3cm-thick top)

Altezza comprensiva di piedino regolabile H. 0,7 cm.

Height includes 0,7cm-high adjustable foot.

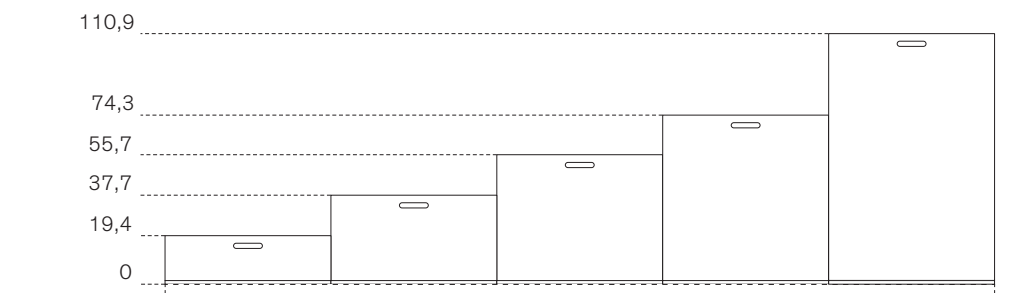


ALTEZZA BASI IN APPOGGIO E SOSPESI

HEIGHT SIT-ON-TOP BASE UNITS AND WALL-MOUNTED BASE UNITS

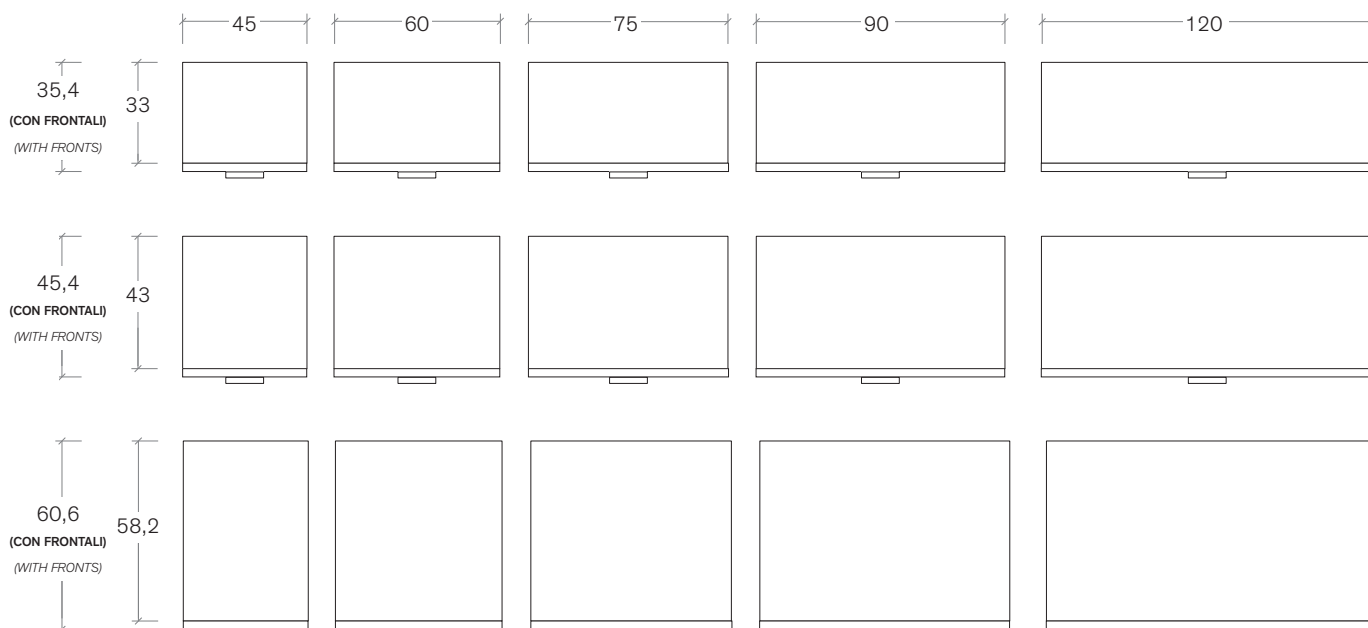
(da completare con TOP sp. 1,2 o 3 cm)

(to be finished off with 1,2cm- or 3cm-thick top)



LARGHEZZE - PROFONDITÀ

WIDTHS - DEPTHS



Le informazioni contenute nelle presenti schede tecniche sono indicative. Eventuali differenze con il listino in vigore non costituiscono motivo di contestazione.

The information given in this technical sheet are indicative. Any discrepancies with the price list currently in force cannot be cause for complaint.